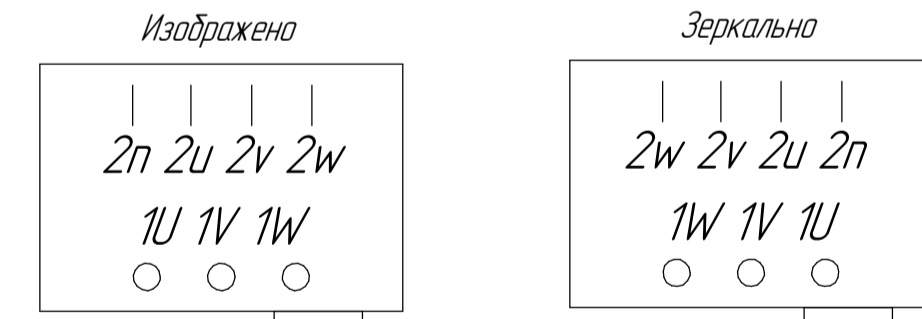
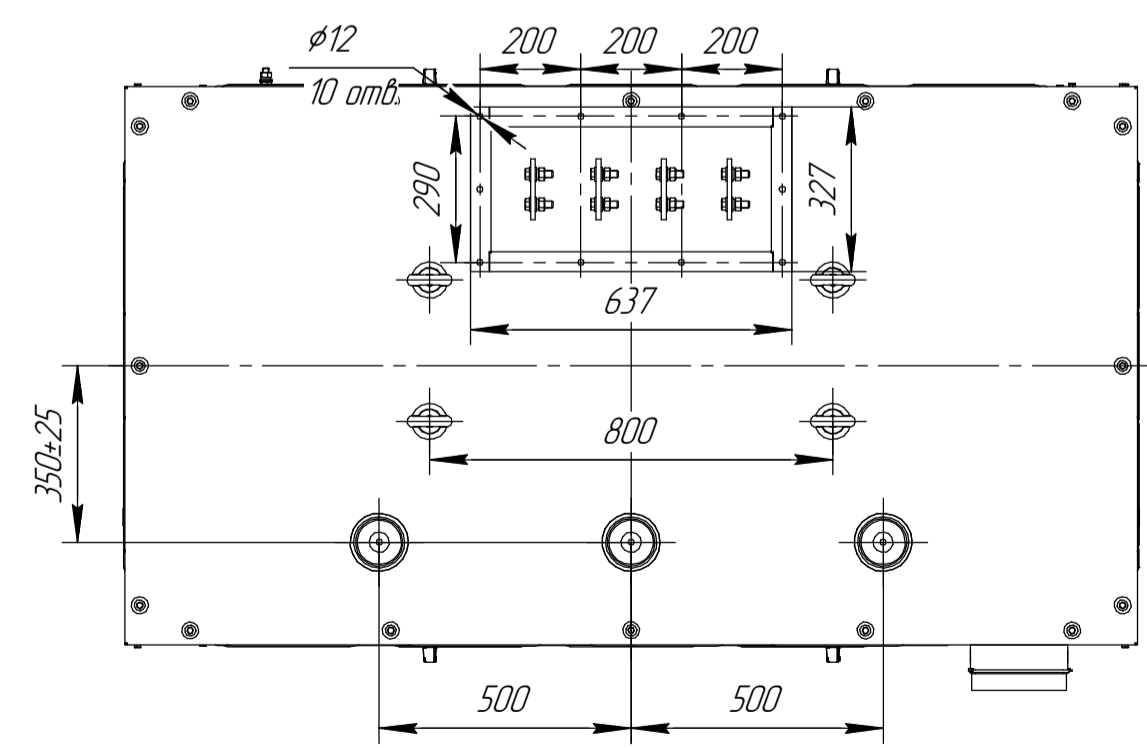
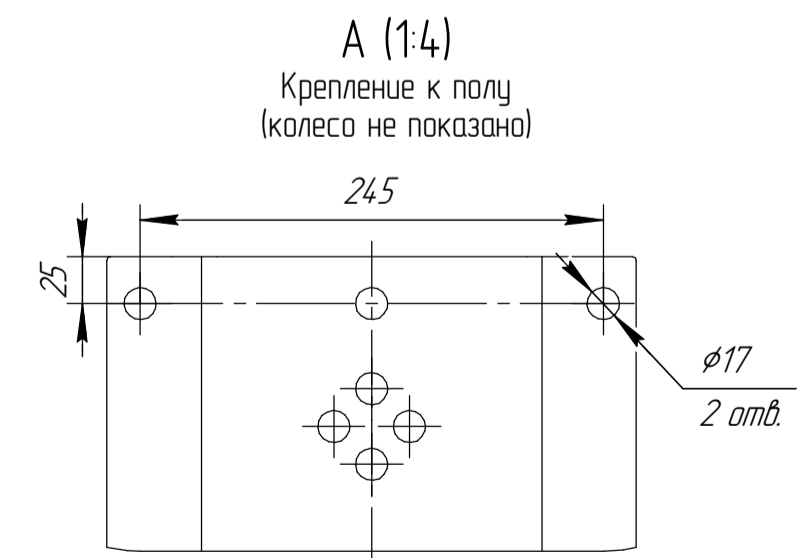


Рис. 1 Схема исполнения выводов (указать необходимый вариант)



Фасад (сторона ВН)



1 Размеры для справок  
 2 Габаритно-присоединительные размеры соответствуют трансформаторам с номинальным напряжением 6...10,5/0,4 кВ; Ukз=6%; со схемами соединения Y/Yn, D/Yn; со степенью защиты IP21, IP31, IP41; материал обмоток - AL.

				<b>АФИП-3.652772.000 ГЧ</b>			
Изм.	Лист	№ докум.	Подп.	Дата	Лит.	Масса	Масштаб
		Тимофеев		04.09.2024		2700	1:15
Разраб.		Лаврентьев			<b>Габаритный чертёж</b>		
Проб.		Демидов					
Т.контр.					Лист	Листов	1
И.контр.		Демидов			<b>Исполнение: ВН-вверх, НН-вверх</b>		
Утв.		Маиков					
					Копировал		
					Формат А2		

Перв. примен.  
 Справ. №  
 Подп. и дата  
 Инв. № дубл.  
 Инв. № инв.  
 Взам. инв. №  
 Подп. и дата  
 Инв. № подл.